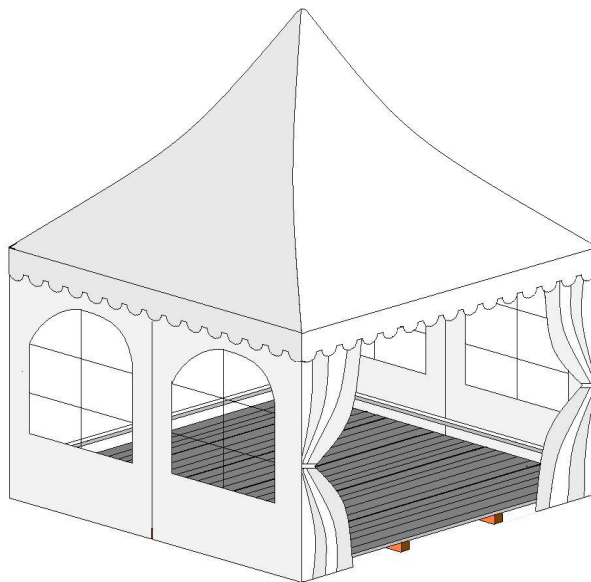


# **Bauanleitung für Pagoden - Zelte 3 x 3 m**



**Johann Buhrfeind KG**  
**Markisen – Planen Zelte**  
Weidendamm 13 + 16 30167 Hannover  
Tel.: 0511 / 714235 Fax: 0511 / 7010845  
e-mail: [buhrfeind@t-online.de](mailto:buhrfeind@t-online.de)  
[www.buhrfeindkg.de](http://www.buhrfeindkg.de)

# Stückliste für Pagodenzelte 3 x 3 m

Pos.	Bezeichnung	Anzahl
1	Traufenträge 3 m	4
2	Eckstütze Oberteil	4
3	Eckstütze Unterteil	4
4	Spitze	1
5	Bodenstange	3
	Schrauben m. Muttern M 8 x 50	4
	Splinte	10
	Pagodendach	1
	Seitenplanen 3 m mit Fenster links	2
	Seitenplanen 3 m mit Fenster rechts	2
B 1	Bodenbalken mit Schanier	2
B 2	Bodenbalken	2
B 3	Bodenbrett mit Ausschnitt	2
B 4	Bodenbrett	4
	Spaxschrauben	4

# Bauanleitung für Pagodenzelte 3 x 3 m

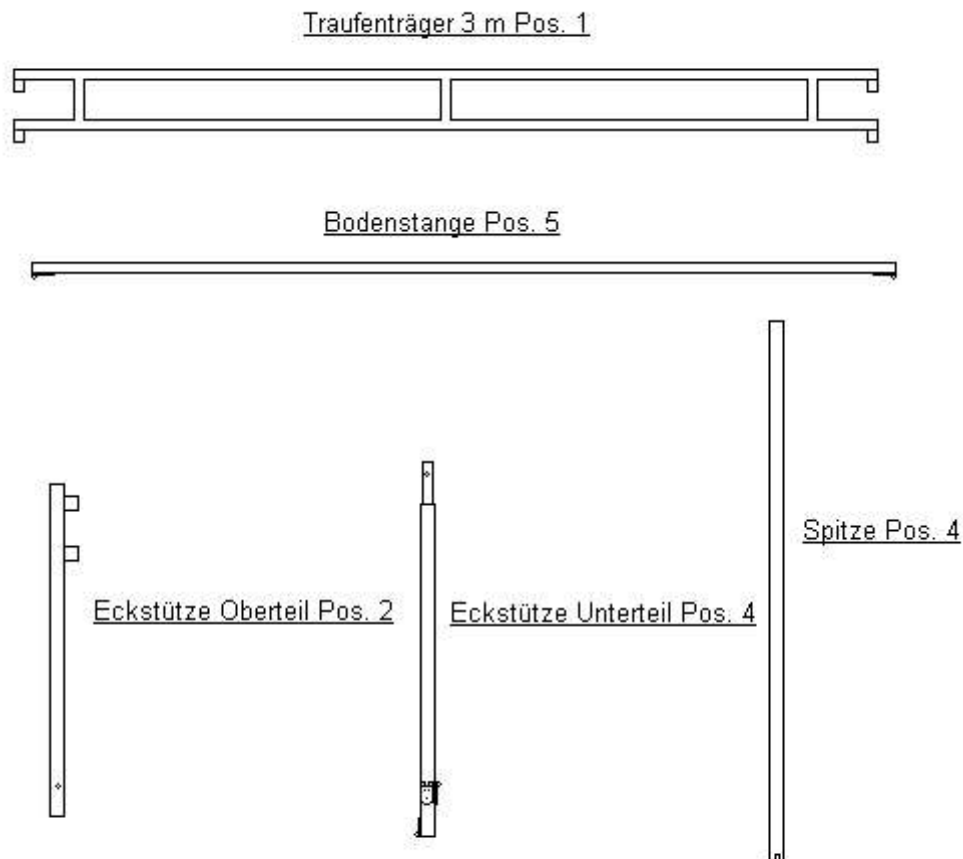
Bitte kontrollieren Sie nach Erhalt das Zelt anhand der Stückliste auf Vollständigkeit. Beachten Sie auch die Mietbedingungen auf der letzten Seite dieser Bauanleitung!

## 1. Einleitung

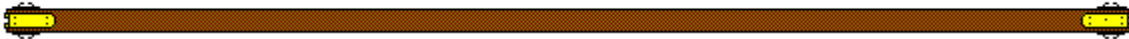
Machen Sie sich vor Baubeginn anhand der nachfolgenden Abbildungen mit den Bauelementen vertraut. An Werkzeug benötigen Sie einen 13ner Maul- oder Ringschlüssel. Bei Pagodenzelten **mit** Fußboden wäre eine Wasserwaage sowie Holzklötze zum Ausgleich von Vorteil.

Wählen Sie für den Standort des Zeltes möglichst eine ebene Fläche. Achten Sie auf genügend Lichtraum in der Höhe. So manch ein Baum oder Balkon hatte eine Neumontage zur Folge. Die **Traufhöhe** bei Zelten **ohne** Fußboden beträgt 220 cm und **mit** Fußboden 230 cm. Die Firsthöhe bei Zelten **ohne** Fußboden beträgt **380 cm** und mit Fußboden **390 cm**.

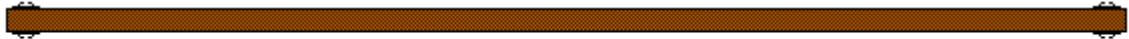
## **Bauelemente für Zeltgerüst:**



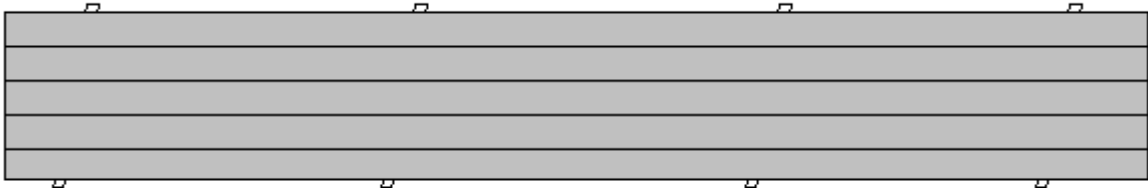
**Bauelemente für Fußboden:**



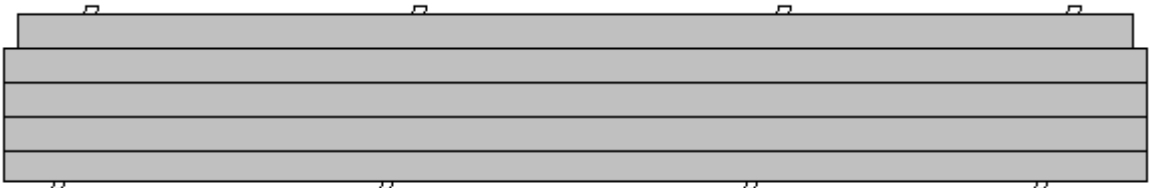
Auflagebalken mit Beschlag Pos. B 1



Auflagebalken Pos. B 2



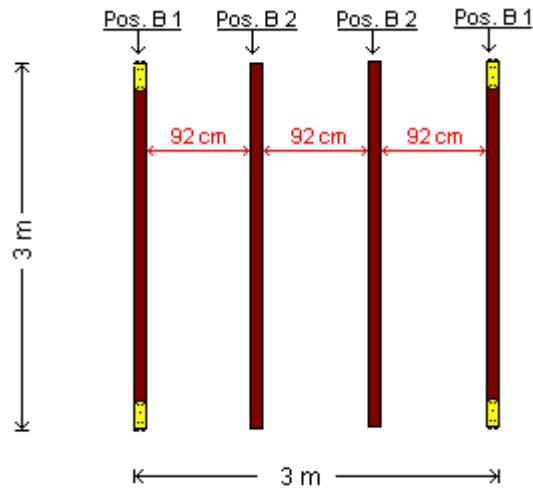
Fußbodenplatte Pos. B 3



Fußbodenplatte mit Ausschnitt Pos B 4

## 2. Verlegen der Bodenbalken und Fußbodenbretter

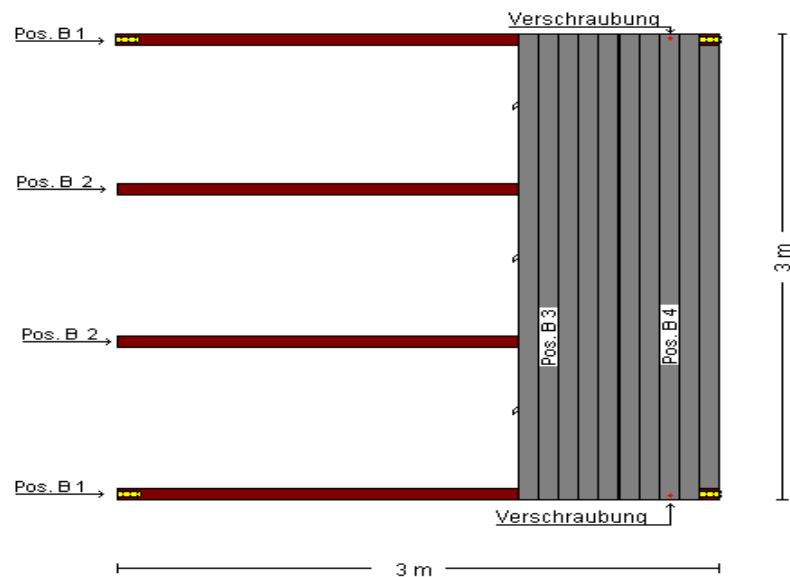
Legen Sie die Auflagebalken gem. nachfolgender Zeichnung im Abstand von 92 cm parallel zu einander.



Richten Sie das Balkengerüst mit der Wasserwaage aus und unterlegen gegebenenfalls die Balken mit Holzklötzen aus.

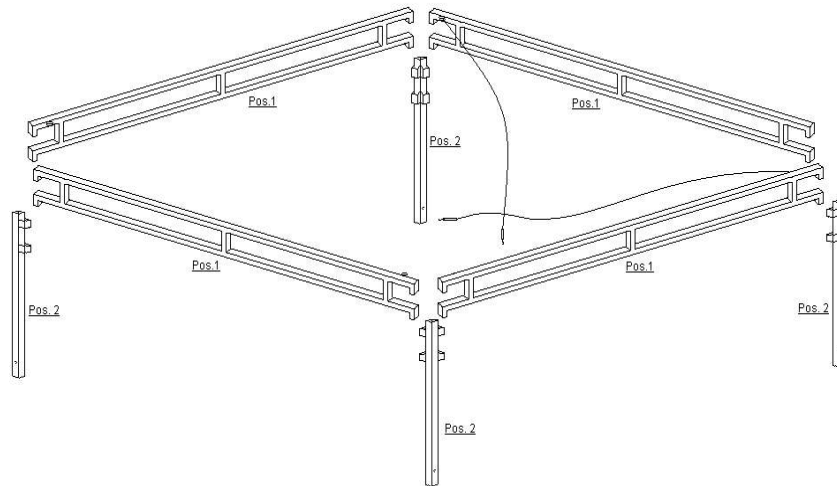
Verlegen Sie die Fußbodenplatten lt. nachfolgendem Verlegeplan. Beginnen Sie mit der Fußbodenplatte Pos. B 4. Diese Platte weist auf einer Längsseite zwei Ausschnitte auf. Legen Sie diese so auf den Auflagebalken, daß diese links und rechts einrastet. Es folgen weitere 4 Bodenplatten der Pos. B 3. Um die Reihe abzuschließen setzen Sie noch die Bodenplatte mit Ausschnitten (Pos. B 4) ein. Verschrauben Sie die erste und letzte Bodenplatte mit den Bodenbalken.

### **Fußbodenverlegeplan**

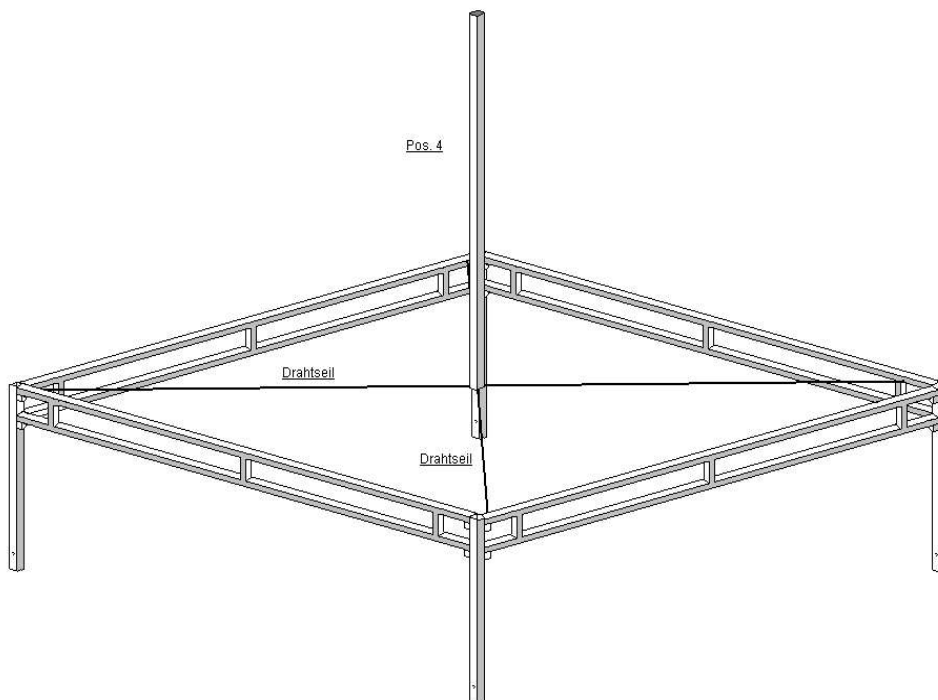


### **3. Montage der Zeltkonstruktion**

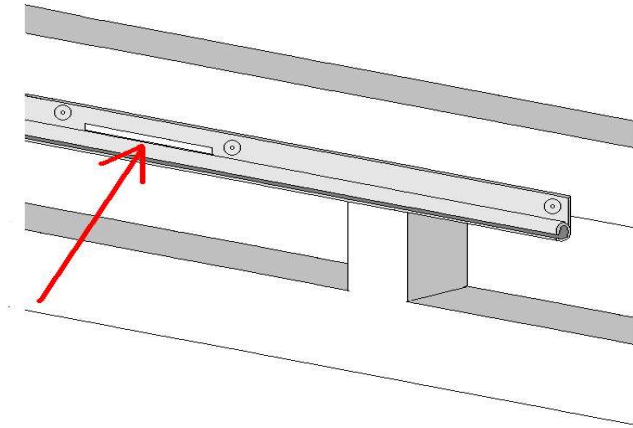
Verbinden Sie lt. nachfolgender Zeichnung die Traufenträger mit den Eckstützenoberteilen.



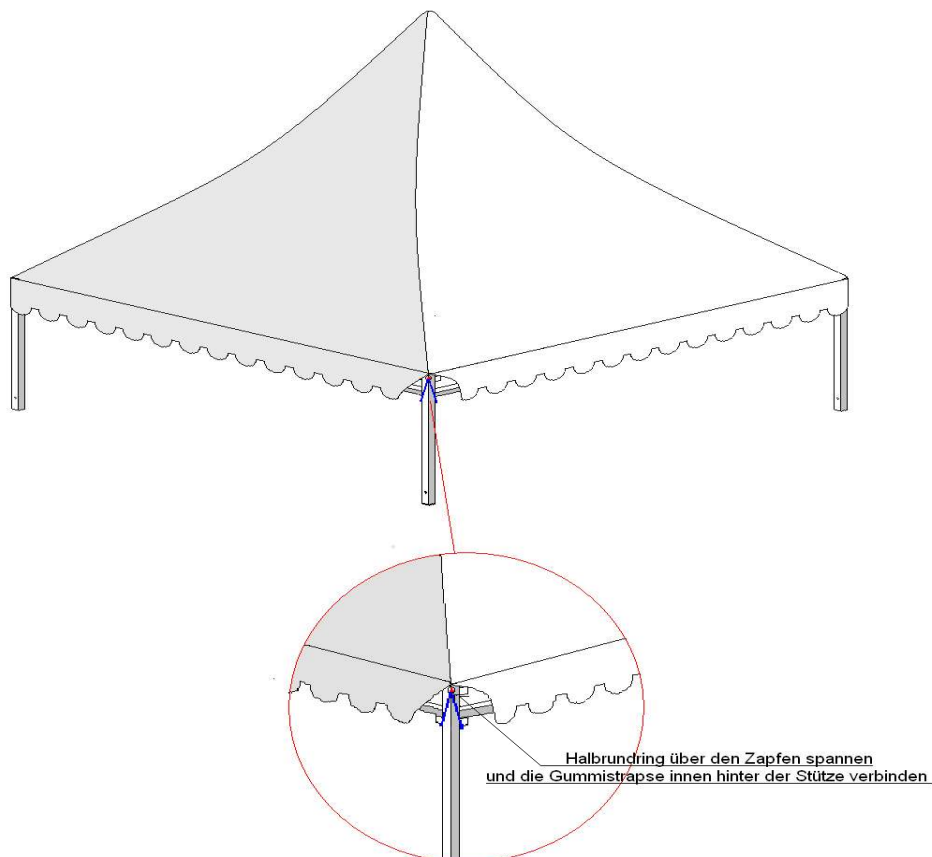
Haken Sie die Drahtseile mit den Spannschlössern in den Ringösen ein und spannen diese so fest, daß keine Verwindung möglich ist .



Ziehen Sie nun das Pagodendach auf und spannen es an den Ecken gem. Zeichnung aus. Befestigen Sie das Dach an den Traufenträgern mittels der Schnellriemen, die sich an der Unterseite des Daches befinden. Achten Sie darauf, das die Schnellriemen durch die Schlitze unter dem oberen Tragrohr geführt werden (siehe nachfolgende Zeichnung)

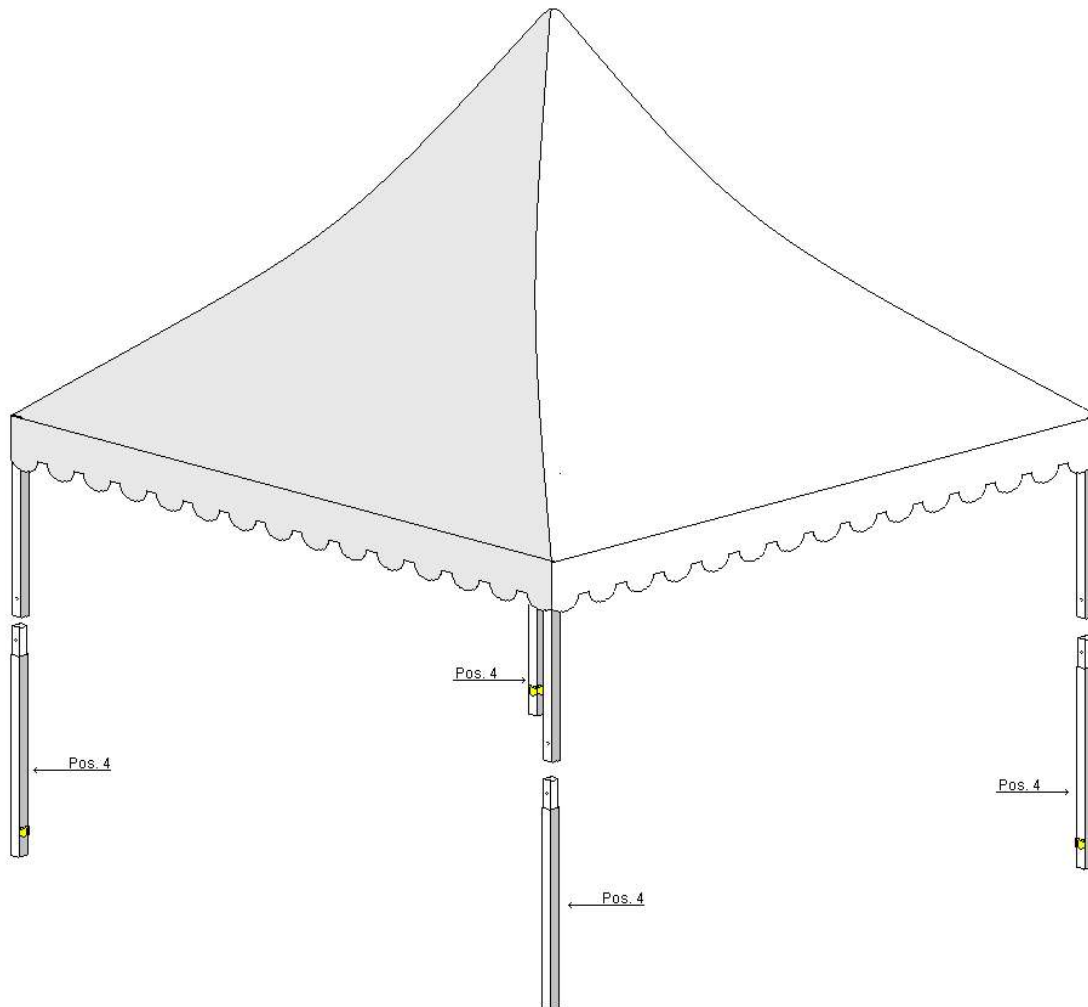


Führen Sie die Spitze (Pos.4) unterhalb des Daches in die Dachspitze ein und setzen diese auf dem Drahtseilkreuz auf (vergl. auch vorhergehende Skizze).

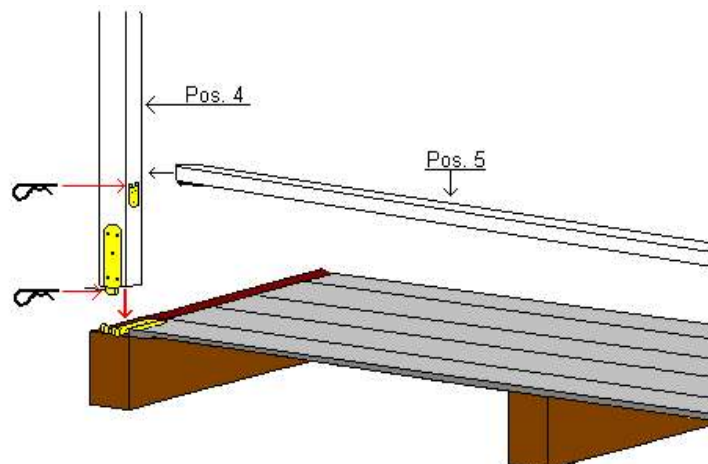


#### **4. Aufrichten und Endmontage des Zeltes**

Richten Sie nun die Dachkonstruktion auf und stecken die Eckstützenunterteile (Pos. 4) auf die Oberteile. Sichern Sie die Stützen an den vorgesehenen Bohrungen mittels Schrauben M 8 x 50.

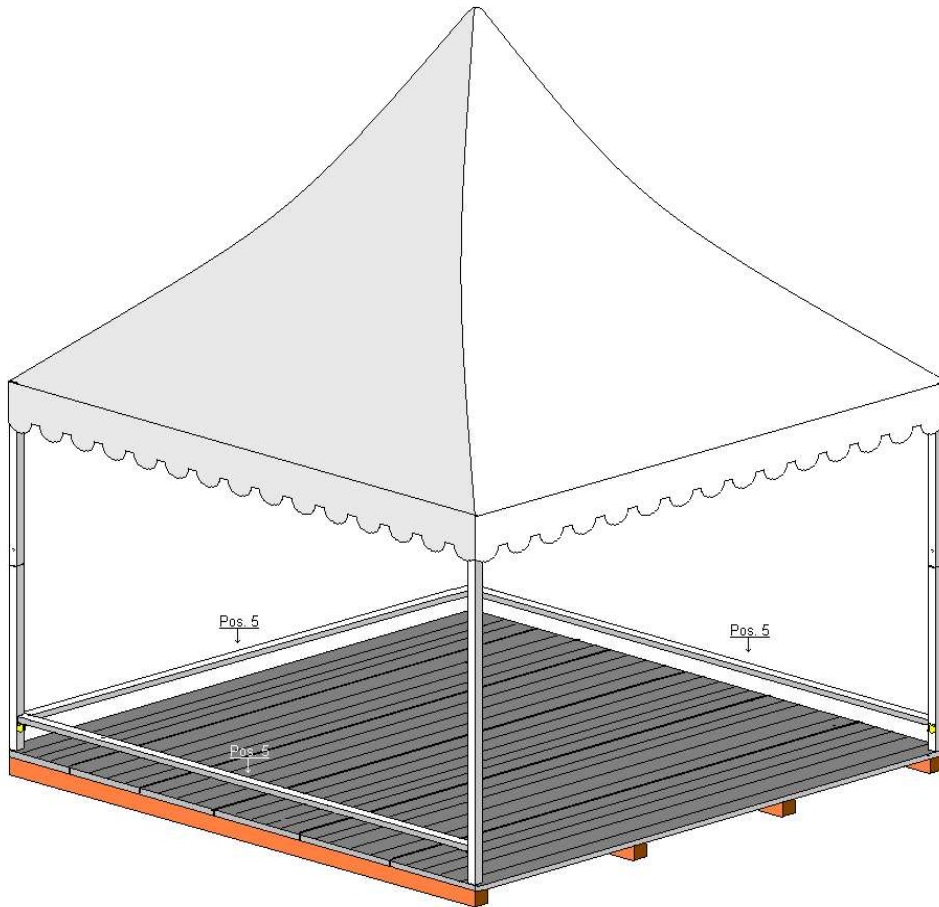


Verfahren Sie mit der gegenüberliegenden Zeltseite ebenso und setzen Sie die Stützstangen auf die dafür vorgesehenen Verankerungsvorrichtungen auf den Auflagebalken. Sichern Sie alle Stützen mit Splinten.



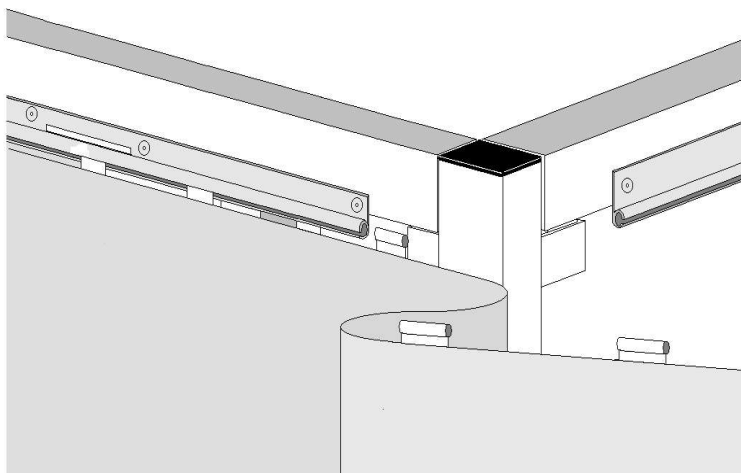


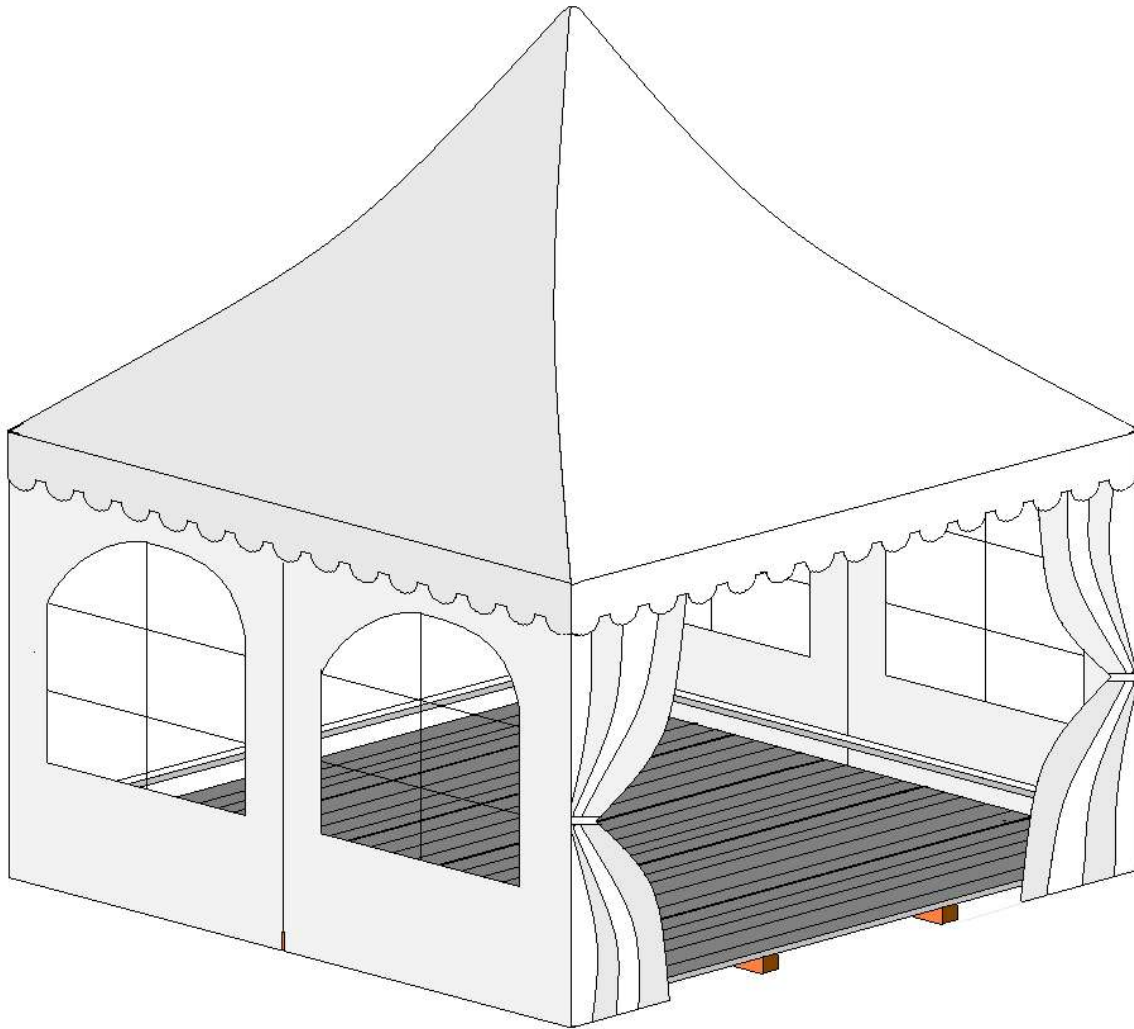
Montieren Sie nun lt. Zeichnung an 3 Seiten die Bodenstangen (Pos. 5) und sichern diese mit Splinten.



## **5. Einhängen der Seitenplanen**

Ziehen Sie nun die Seitenplanen in die am Traufenträger befindlichen Kederschielen ein.





Schließen Sie das Zelt mittels der Reißverschlüsse..

**Bitte beachten Sie, daß das Zelt bei Wind immer geschlossen gehalten werden muß!**

Der Bau des Pagodenzeltes ist nun abgeschlossen und Ihre Party kann beginnen. Viel Spaß!

**WICHTIG! Bitte lesen! WICHTIG! Bitte lesen! WICHTIG! Bitte lesen!**

## **Mietbedingungen für Party-Zelte**

### **Mietzeitraum**

Der Mietzeitraum beginnt mit der Selbstabholung bzw. Anlieferung durch uns und endet mit der Rückgabe bzw. Abholung durch uns. Auch bei verspäteter Abholung durch uns oder einem von uns beauftragten Spediteur ist der Mieter für das Zelt und das Inventar im vollen Umfang verantwortlich. Der Mieter hat bei der Rückgabe des Zeltes und des Inventars auf eventuelle Beschädigungen oder fehlende Teile aufmerksam zu machen.

### **Schäden**

Für Beschädigungen der Mietsachen (Planen und Gestänge des Party-Zeltes) ist der Mieter ersatzpflichtig, soweit sie von ihm verursacht worden sind. Dies gilt auch für Schäden, die von Besuchern, Lieferanten, Handwerker usw. verursacht worden sind, soweit sie Erfüllungshilfen des Mieter sind. Dem Mieter obliegt der Beweis, dass ein Verschulden nicht vorgelegen hat. Bitte fragen Sie Ihre Versicherung bezüglich einer kurzfristigen Zeltversicherung.

Verschmutzungen der Planen, insbesondere das Bekleben sämtlicher Planen von innen und außen, des Gestänges oder des Inventars sind **nicht** gestattet. Sollte dieses trotzdem vorkommen, so ist der Mieter verpflichtet, diese Gegenstände wieder in den Urzustand zu bringen. Ist dieses bei Abholung bzw. Rückgabe des Party-Zeltes nicht geschehen, werden die Kosten für die Instandsetzung bzw. Reinigung nachträglich in Rechnung gestellt.

### **Mietpreise und Stornierungen**

Die Mietpreise gelten, wenn nicht anders vereinbart, pro Veranstaltung bzw. für längstens 5 Tage. Mietrechnungen sind bei Selbstabholung bzw. Anlieferung oder Montage **sofort** netto Kasse zahlbar.

Auftragsstornierungen sind bis 4 Wochen vor dem Abholungs- bzw. Anlieferungs-/Montagetermin kostenfrei. Der pauschalierte Anspruch der Rücktrittsgebühren beträgt:

- vom 27. - 14. Tag vor Abholungs- bzw. Anlieferungs-/Montagebeginn 30%
- vom 13. - 8. Tag vor Abholungs- bzw. Anlieferungs-/Montagebeginn 50%
- ab 7. Tag vor Abholungs- bzw. Anlieferungs-/Montagebeginn 100% des Auftragswertes.

Es obliegt dem Mieter nachzuweisen, dass dem Vermieter ein geringer Schaden durch die vorzeitige Auftragsstornierung entstanden ist. Bei Verzögerungen der Montage seitens des Mieters haftet dieser für die entstandene Wartezeit bzw. für den Mehraufwand. Diese Kosten werden nachträglich in Rechnung gestellt.

### **Selbstmontage**

Bei Selbstmontage der Party-Zelte montiert der Mieter das Party-Zelt selbst anhand einer von uns gestellten Aufbauanleitung (Pfand 5,00 EUR). Eine Schlußabnahme durch uns ist nicht Bestandteil der Vereinbarung. Für Montagefehler, die durch den Mieter entstehen, ist der Mieter im vollen Umfang verantwortlich. Ersatzansprüche über Schäden oder Folgeschäden, die durch den Selbstaufbau entstehen, werden von uns **nicht** übernommen!

### **Verspätete Lieferung**

Für verspätete Lieferung durch Streik, Verkehrsbehinderung oder höhere Gewalt übernehmen wir keine Haftung.

### **Sonstiges**

Bauzeichnungen und Entwürfe sind unser geistiges Eigentum und dürfen, auch nicht auszugsweise, weder vervielfältigt noch nachgebaut werden. Dieses gilt auch für die private Nutzung. Bei Nichteinhaltung wird eine Konventionalstrafe von € 200,00 pro m<sup>2</sup> nachgebauter Zeltfläche vereinbart.

Technische Änderungen behalten wir uns vor.

Gerichtsstand ist Hannover.

Der Mieter erkennt die Mietkonditionen durch Unterschrift auf dem Mietvertrag bzw. Lieferschein im vollen Umfang und ohne Einschränkung an.

Stand: 01.01.2004

**Johann Buhrfeind KG**  
**Markisen planen Zelte**  
Weidendamm 13 + 16 • 30167 Hannover  
Tel.: 0511 / 71 42 35 • Telefax: 0511 / 70 10 845  
e-mail: buhrfeind@t-online.de • www.buhrfeindkg.de

